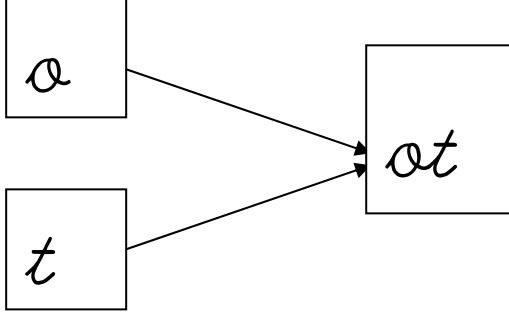


“ot” hecesini her yazışında sesli olarak okutunuz.



ot



ot ot ot ot ot ot ot ot

ot ot ot ot ot

ot ot

ot ot

ot ot

Aşağıda geçen “ot” hecesini kırmızı kalemle yuvarlak içine aldırıp cümleyi okutunuz ve yazdırınız.

Nalan, ata ot at.

Nalan, ata ot at.